

6

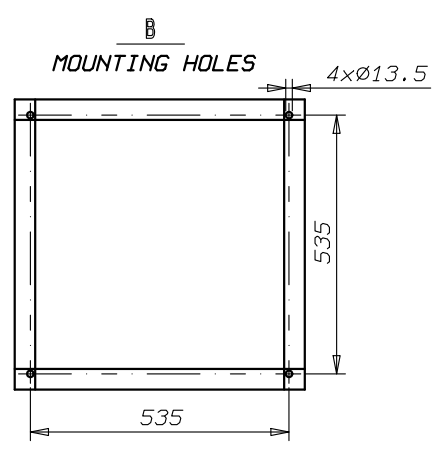
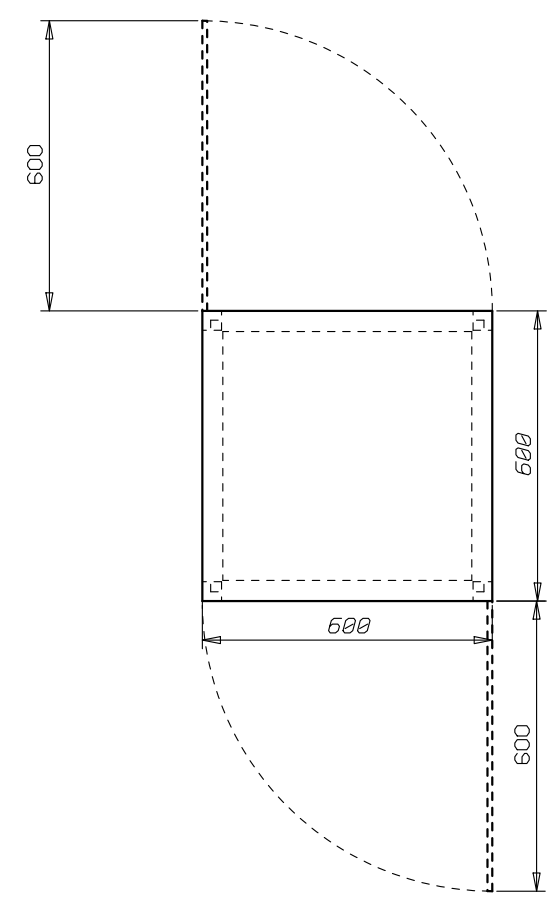
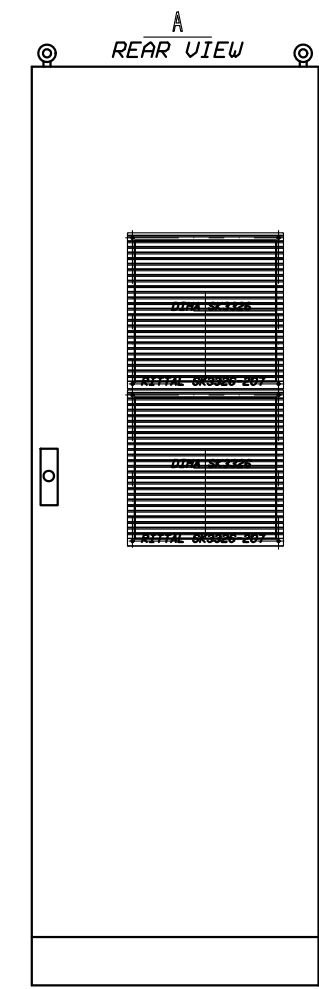
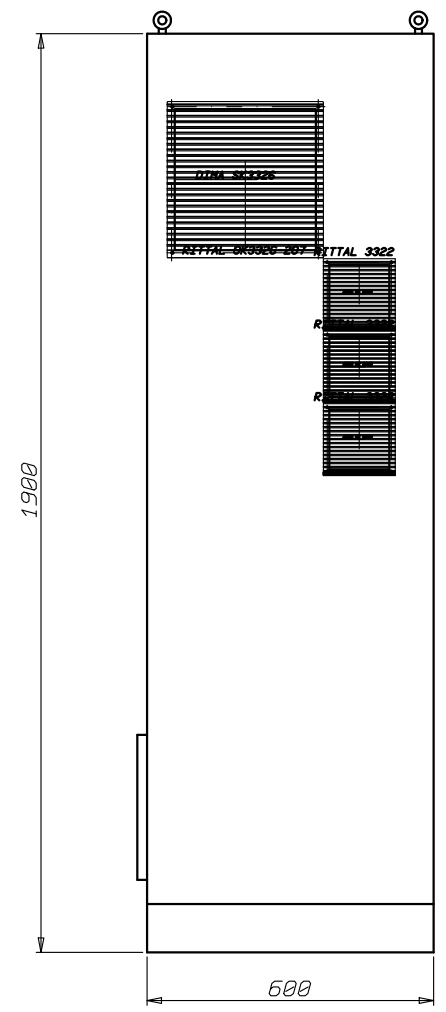
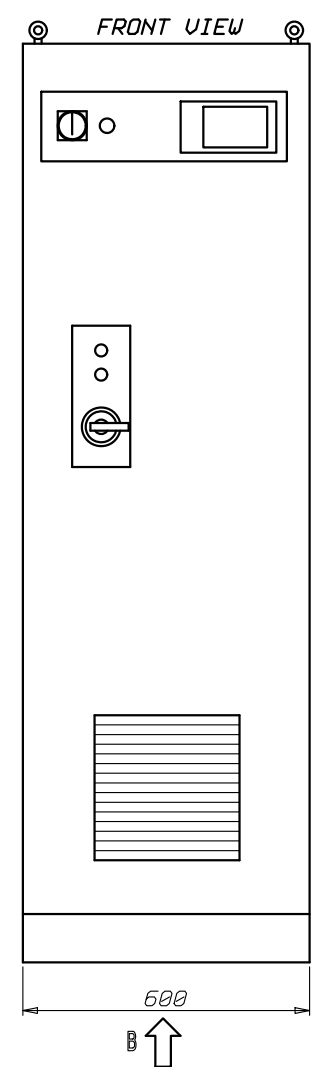
5

4

3

2

1



N°		Pz.		COMM.:		
Quote senza indicazione di tolleranza : grado di precisione preciso UNI 5307-63						
Data	30-05-11	Sost.11	Completivo numero	X	Scala	1:12
Firma	G.S.	Sost.dal	Generator MR/B 30K - OP3			
Director	m00-30k_35KHz					
 mero s.r.l. 55029 PONTE A MORIANO-LUCCA			Ci riserviamo la facolta' di apportare modifiche senza preavviso			
				m00.19943-0		Formato A3